

## Kezelő kocsi 680kg 12"



Használati utasítás

Figyelem!!! A termékek folyamatos fejlesztésének köszönhetően a benyújtott rajzok és leírások eltérhet a megvásárolt árutól, és tartalmazhat olyan opcionális vagy speciális funkciókat, amelyek nem szerepelnek a standard változatban. Ezek a különbségek nem képezhetik reklamáció alapját. A jelen kézikönyvben szereplő valamennyi információ a nyomtatás időpontjában érvényes információknak felel meg, és a következőkre vonatkozik tájékoztatási célokra.

## 1. A termék jellemzői

Praktikus járműgurító állványok. Úgy tervezték őket, hogy akár 680 kg súlyú, nehéz elemeket is mozgatni tudjanak. Mindegyik görgő 4 lengőkerékkel van felszerelve, amelyek lehetővé teszik a manőverezést a teher minden irányban. A görgők tökéletesen sík, edzett felületeken való munkavégzésre vannak kialakítva.

## 2. Általános biztonsági feltételek

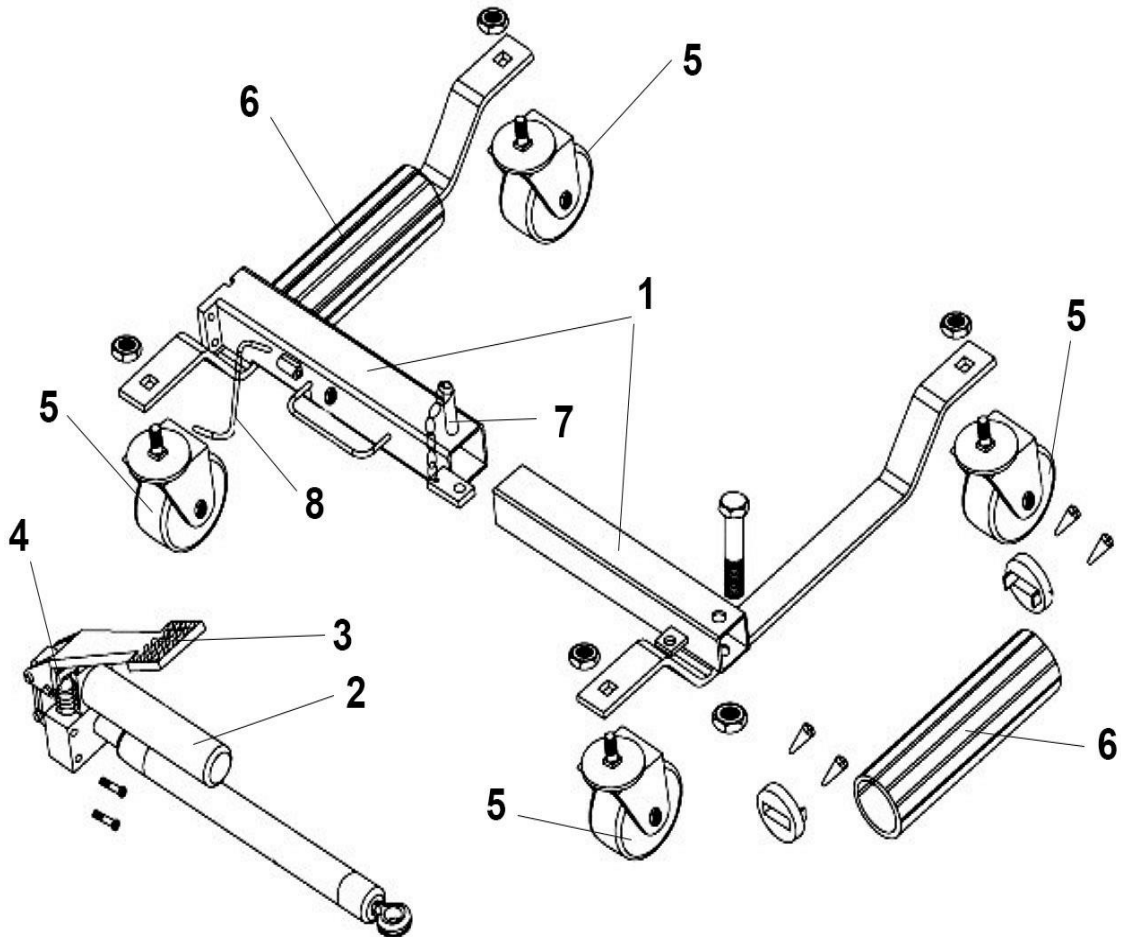
- Figyelem! A munka megkezdése előtt figyelmesen olvassa el a kezelési útmutatót.
- A teher felemelése előtt ellenőrizze, hogy az emelő nem sérült-e meg semmilyen módon. Ha az emelő javításra szorul, forduljon hivatalos szervizközponthoz.
- A készüléket csak olyan felnőttek kezelhetik, akik ismerik ezt a kézikönyvet, és betartják a benne foglalt szabályokat.
- Az emelő kizárólag tehermozgatásra szolgál, más célra használata tilos. Az alatta végzett munka megkezdése előtt az emelt tárgyat más rögzítő eszközökkel (pl. állványokkal) kell megtámasztani.
- Győződjön meg róla, hogy elegendő hely áll rendelkezésére a biztonságos munkavégzéshez. Tartson rendet a munkahelyén.
- Ne használja a készüléket, ha fáradt, alkohol vagy tudatállapot-csökkentő gyógyszerek (többek között egyes fájdalomcsillapítók) hatása alatt áll.
- Ne hagyja felügyelet nélkül a felemelt rakományt. Gyermekeket és képzetlen személyeket nem szabad az emelőgép munkája közelébe engedni.
- Ne viseljen bő ruházatot és ékszereket. Hosszú haját viseljen.
- Az emelőnek vízszintes, szilárd és stabil felületen kell mozognia.
- Soha ne terhelje túl a készüléket a "Műszaki adatok" táblázatban felsoroltaknál nagyobb terheléssel, mert ez maradandó károsodást okozhat. Tilos ismeretlen súlyú és a megengedett emelési súlynál nehezebb tárgyakat emelni.

## 3. Műszaki adatok

maximális teherbírás (kg)	minimális távolság (cm)	maximális távolság (cm)	súly (kg)
680	30	54	19

## 4. Szolgáltatás

- távolítsa el a reteszelést, nyissa ki részben a vezérlőszelepet, húzza ki a kívánt távolsáig.
- csúsztassa a görgőket a jármű kereke alá
- kezdje el a szivattyúzást, és ellenőrizze, hogy a henger nem érintkezik-e a kerék oldalsó felületével.
- rögzítse a kerekesszéket egy csapszeggel
- ismételje meg a lépéseket a fennmaradó emeléshez
- a jármű leeresztéséhez távolítsa el a reteszelőszeget, majd lassan engedje ki a szelepet, csökkentse a terhelést



1. Kihúzható kocsitartó gerenda
2. Működtető szerkezet
3. Vezérlőkar
4. Szelep működtető
5. Kerekek
6. Görgők
7. Zárócsap
8. Karos szállítási zár

## **5. Berendezések karbantartása**

A készüléket száraz helyen kell tárolni. Minden lakkozással nem fedett elemet korróziógátlóval kell védeni. A zavartalan működés érdekében elsősorban a meneteket kell megkenni.